



# Katalog čerpadel CEMEX

pro betonové a lité směsi





## CHARAKTERISTIKA MODELŮ:

- Jsou primárně určena zejména k ukládání speciálních produktů (cementové potěry, pěnobetonu, anhydridy), lze je ale použít také pro čerpání klasických betonů (do velikosti kameniva max. 8-16 mm).
- S ohledem na své rozměry je jejich nasazení vhodné zejména pro objekty s omezenými prostorovými možnostmi pro umístění čerpadla a menšími požadavky na celkový objem čerpaného produktu.
- Variabilitu nasazení stroje lze zvýšit použitím přídatných hadic různých velikostí (50 mm, 60 mm, 100 mm), pomocí kterých je možné dopravovat čerpané produkty na větší vzdálenosti od stanoviště čerpadla v horizontálním i vertikálním směru (viz TP).

## STABILNÍ ČERPADLO ŠNEKOVÉ - TECHNICKÉ PARAMETRY:

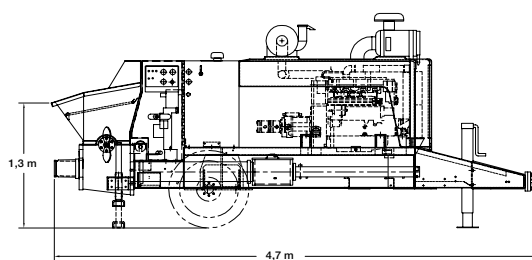
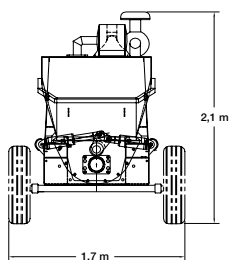
vyložník m	výškový dosah m	boční dosah m	rozbalovací výška m	počet sekcí vyložníku	maximální výkon m <sup>3</sup> /hod.	délka vozidla m	šířka pro rozpátkování m	váha vozidla t	zátěžová síla patky kN/m <sup>2</sup>
0	<b>90</b>	180	0	0	15	4,2	2,8	1,5	15

Poznámka: zrnitost směsi max. 4 mm

## STABILNÍ ČERPADLO PÍSTOVÉ - TECHNICKÉ PARAMETRY:

vyložník m	výškový dosah m	boční dosah m	rozbalovací výška m	počet sekcí vyložníku	maximální výkon m <sup>3</sup> /hod.	délka vozidla m	šířka pro rozpátkování m	váha vozidla t	zátěžová síla patky kN/m <sup>2</sup>
0	<b>30</b>	100	0	0	18	4,5	3,1	2,5	25

Poznámka: dop. trasa pro betony s drtí max. 15/30 m



# Autodomíchávač s čerpadlem Pumpomix (PUMI), výložníky 24-28 m



Jde o kombinace autodomíchávače a čerpadla betonové směsi, uložené na jednom automobilovém podvozku. Tato koncepce je z důvodu omezené přepravní kapacity bubny autodomíchávače vhodná zejména pro jednorázové dodávky betonu (cca 6 m) a stavby menšího rozsahu.

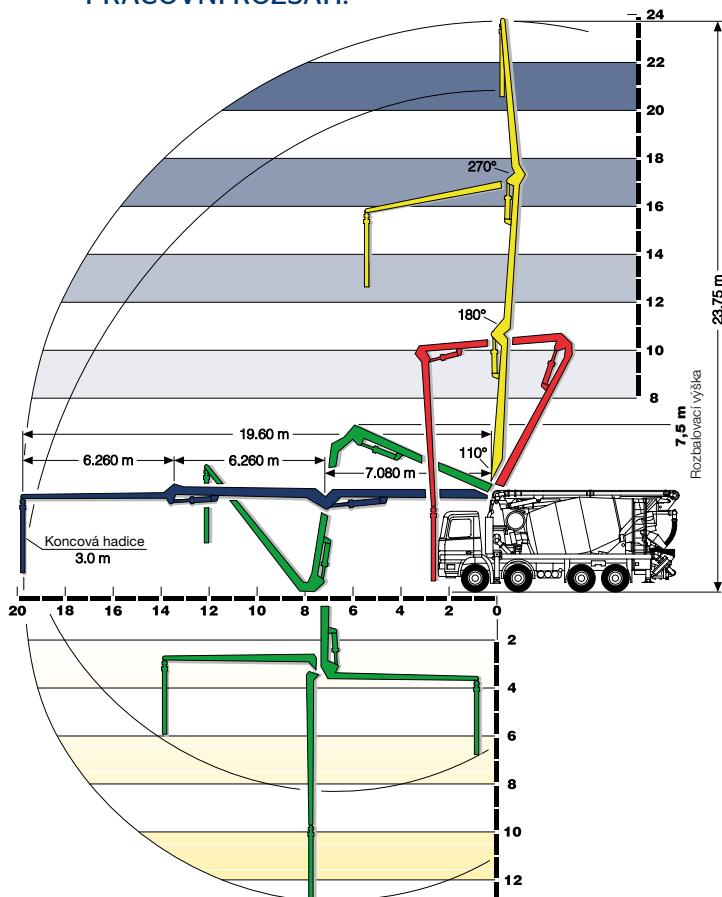
U větších akcí lze stroj po vyčerpání převáženého betonu dále využít i pouze jako čerpadlo, které je zásobováno betonovou směsí z dalších autodomíchávačů. Z důvodu nižších pracovních tlaků čerpací soustavy je možné prodloužit délku výložníku stroje použitím přídatných hadic pouze v omezeném rozsahu (cca +20 m).

## TECHNICKÉ PARAMETRY:

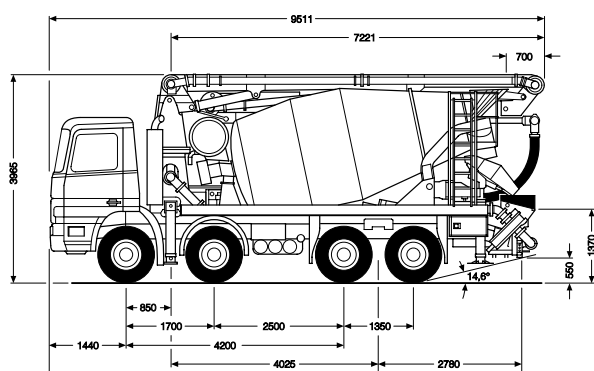
výložník m	výškový dosah m	boční dosah m	rozbalovací výška m	počet sekcí výložníku	maximální výkon m <sup>3</sup> /hod.	délka vozidla m	šířka pro rozpatkování m	váha vozidla t	zátěžová síla patky kN/m <sup>2</sup>
24/28	<b>23,8/26</b>	19,6/24	7,5	3-4	58	9,5	4	32	190

*Parametry v závislosti na konkrétním typu stroje*

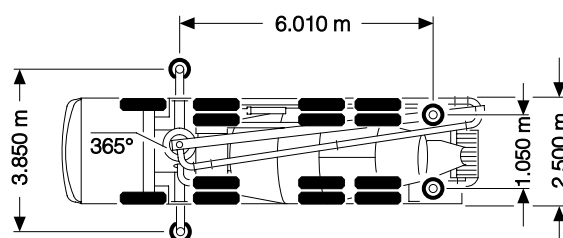
## PRACOVNÍ ROZSAH:



## ROZMĚRY ČERPADLA:



## STABILIZACE ČERPADLA POMOCÍ PATEK:



# Mobilní čerpadlo s výložníkem do 24 m



Vzhledem ke svým rozměrům a technickému provedení podvozkové části je tato skupina čerpadel určena primárně k realizaci akcí v městských zástavbách a na místech s omezeným prostorem pro stanoviště čerpadla. Takzvané halové provedení s nižší rozbalovací výškou výložníku umožňuje provádět betonáž také v již zastřešených objektech. S využitím přídatného potrubí/hadic lze výrazně prodloužit dosah čerpání v horizontálním i vertikálním směru.

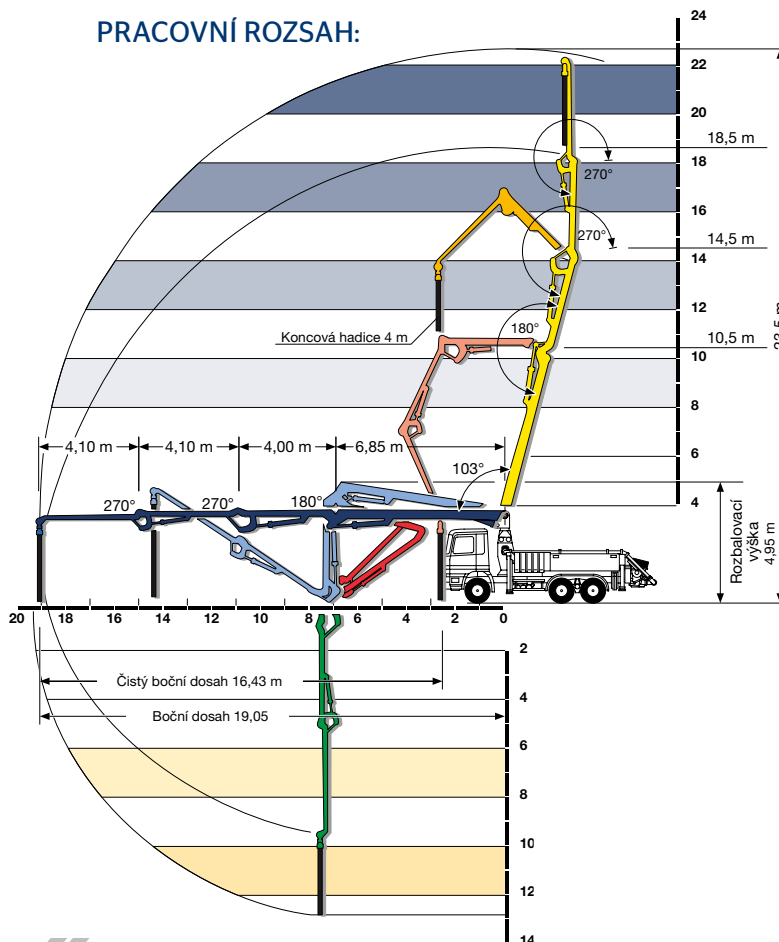
Díky tomu lze provádět uložení betonu bez nutnosti změny stanoviště čerpadla v průběhu betonáže, a snížit tak celkovou časovou náročnost výkonu čerpadla.

## TECHNICKÉ PARAMETRY:

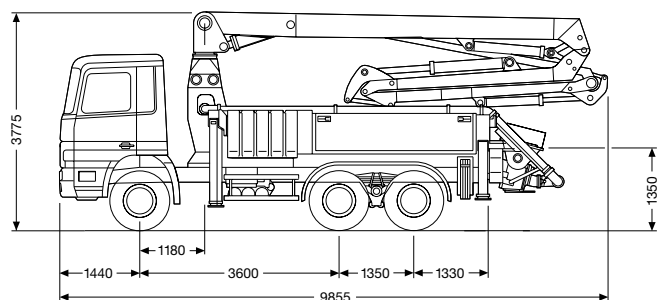
výložník m	výškový dosah m	boční dosah m	rozbalovací výška m	počet sekcí výložníku	maximální výkon m <sup>3</sup> /hod.	délka vozidla m	šířka pro rozpatkování m	váha vozidla t	zátěžová síla patky kN/m <sup>2</sup>
24	<b>23,5</b>	20	5	3-4	110	8,8	5,6	19	150

*Halové provedení*

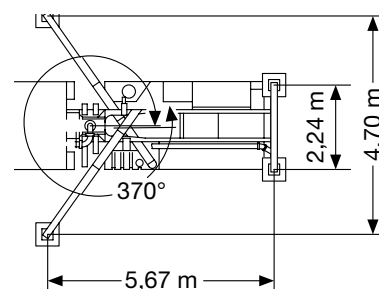
## PRACOVNÍ ROZSAH:



## ROZMĚRY ČERPADLA:



## STABILIZACE ČERPADLA POMOCÍ PATEK:



# Mobilní čerpadlo s výložníkem do 28 m



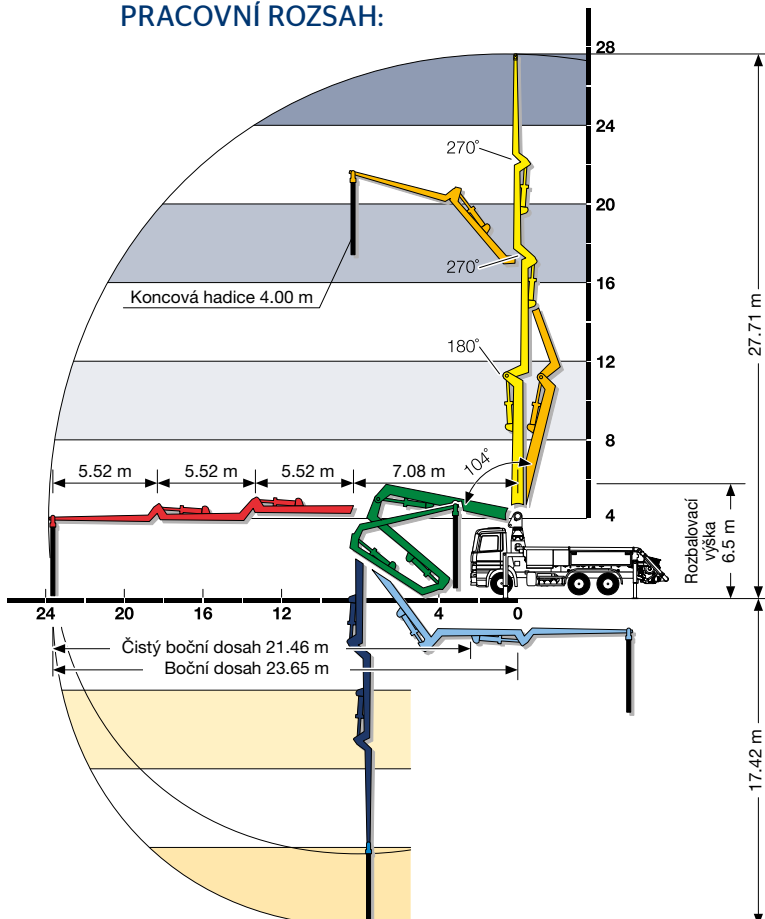
Tato skupina čerpadel, uložená na podvozcích 3 x 2 případně 3 x 3, vytváří v kombinaci s různou délkou výložníků nejčastější zastoupení v segmentu čerpadel malé a střední velikosti. Provedení podvozků, délky výložníků a různé přepravní kapacity čerpadel dávají předpoklad pro úspěšnou realizaci jak na stavbách menšího rozsahu s omezenými prostorovými možnostmi, tak i pro objemnější betonáže na velkých stavbách nebo v místech s náročnějšími terénními podmínkami.

Vždy je ale nutné zajistit pro vozidla bezpečné a stabilní příjezdové komunikace a připravit stanoviště pro čerpadla s požadovanou pevností podloží a dostatečným prostorem pro rozložení jejich výložníků.

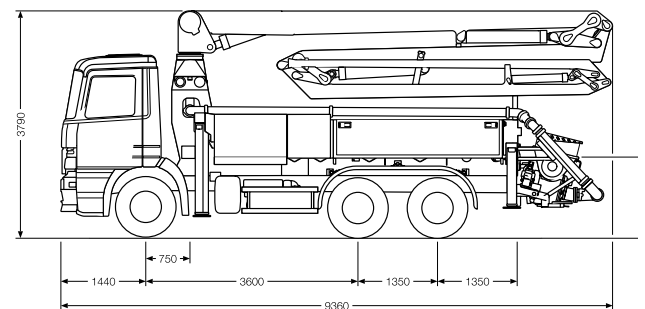
## TECHNICKÉ PARAMETRY:

výložník m	výškový dosah m	boční dosah m	rozbalovací výška m	počet sekcí výložníku	maximální výkon m <sup>3</sup> /hod.	délka vozidla m	šířka pro rozpatkování m	váha vozidla t	zátěžová síla patky kN/m <sup>2</sup>
28	<b>28</b>	23,5	6,5	4	140	9,9	6,2	24,5	170

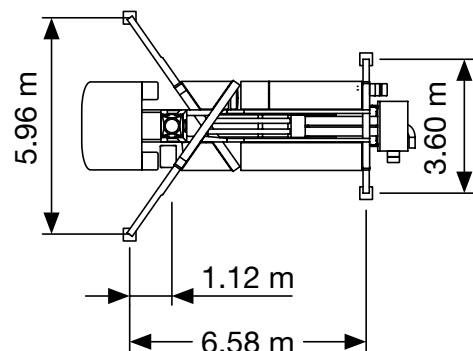
## PRACOVNÍ ROZSAH:



## ROZMĚRY ČERPADLA:



## STABILIZACE ČERPADLA POMOCÍ PATEK:



# Mobilní čerpadlo s výložníkem do 32 m



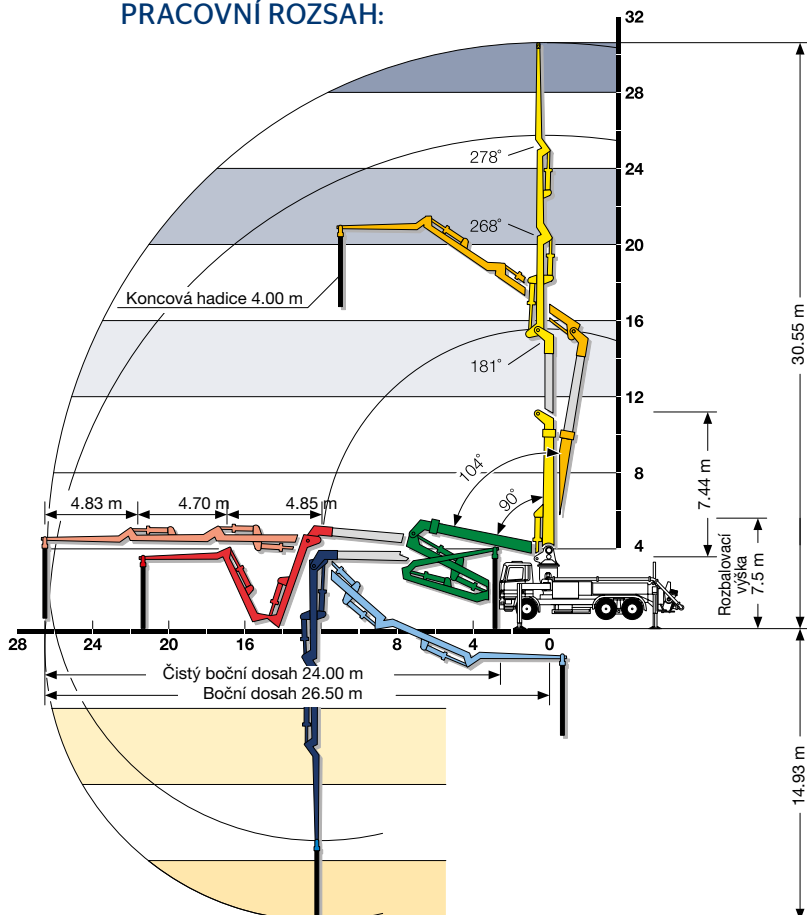
Tato skupina čerpadel, uložená na podvozcích 3 x 2 případně 3 x 3, vytváří v kombinaci s různou délkou výložníků nejčtenější zastoupení v segmentu čerpadel malé a střední velikosti. Provedení podvozků, délky výložníků a různé přepravní kapacity čerpadel dávají předpoklad pro úspěšnou realizaci jak na stavbách menšího rozsahu s omezenými prostorovými možnostmi, tak i pro objemnější betonáže na velkých stavbách nebo v místech s náročnějšími terénními podmínkami.

Vždy je ale nutné zajistit pro vozidla bezpečné a stabilní příjezdové komunikace a připravit stanoviště pro čerpadla s požadovanou pevností podloží a dostatečným prostorem pro rozložení jejich výložníků.

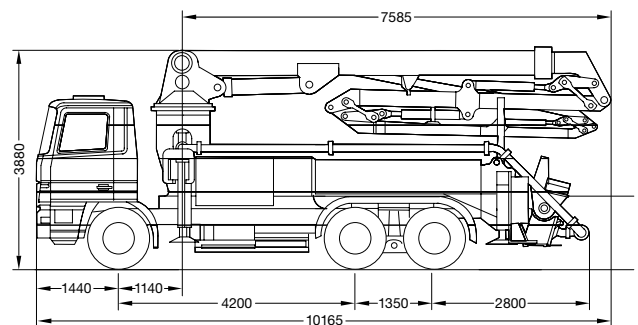
## TECHNICKÉ PARAMETRY:

výložník m	výškový dosah m	boční dosah m	rozbalovací výška m	počet sekcí výložníku	maximální výkon m <sup>3</sup> /hod.	délka vozidla m	šířka pro rozpatkování m	váha vozidla t	zátěžová síla patky kN/m <sup>2</sup>
32	<b>31,5</b>	28	7,5	4	70/140	10	7,5	23,5	175

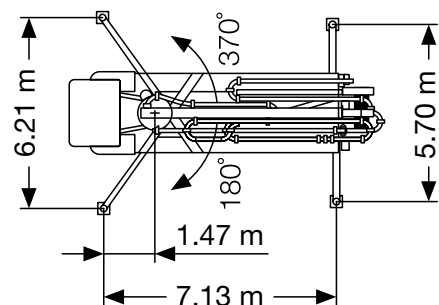
## PRACOVNÍ ROZSAH:



## ROZMĚRY ČERPADLA:



## STABILIZACE ČERPADLA POMOCÍ PATEK:



# Mobilní čerpadlo s výložníkem do 34 m



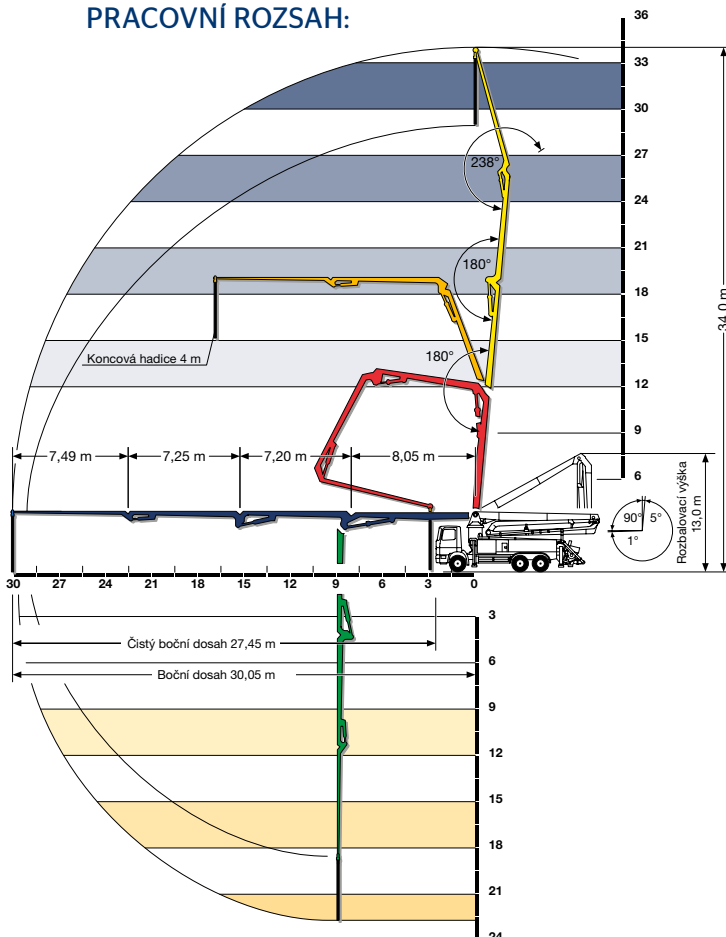
Tato skupina čerpadel, uložená na podvozcích 3 x 2 případně 3 x 3, vytváří v kombinaci s různou délkou výložníků nejčtenější zastoupení v segmentu čerpadel malé a střední velikosti. Provedení podvozků, délky výložníků a různé přepravní kapacity čerpadel dávají předpoklad pro úspěšnou realizaci jak na stavbách menšího rozsahu s omezenými prostorovými možnostmi, tak i pro objemnější betonáže na velkých stavbách nebo v místech s náročnějšími terénními podmínkami.

Vždy je ale nutné zajistit pro vozidla bezpečné a stabilní příjezdové komunikace a připravit stanoviště pro čerpadla s požadovanou pevností podloží a dostatečným prostorem pro rozložení jejich výložníků.

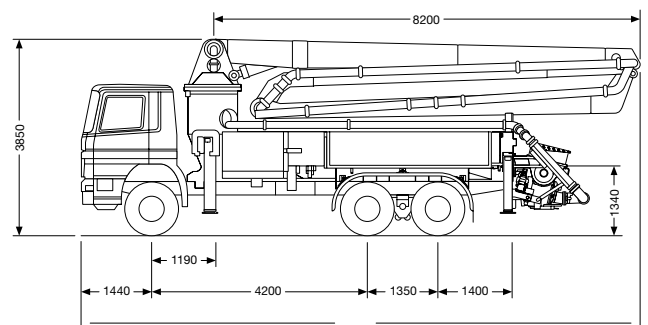
## TECHNICKÉ PARAMETRY:

výložník m	výškový dosah m	boční dosah m	rozbalovací výška m	počet sekcí výložníku	maximální výkon m <sup>3</sup> /hod.	délka vozidla m	šířka pro rozpatkování m	váha vozidla t	zátěžová síla patky kN/m <sup>2</sup>
34	<b>34</b>	30	13	4	160	10,8	6,2	26	180

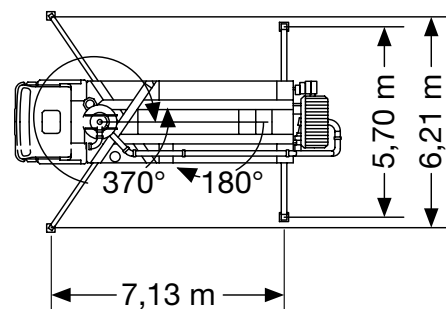
## PRACOVNÍ ROZSAH:



## ROZMĚRY ČERPADLA:



## STABILIZACE ČERPADLA POMOCÍ PATEK:



# Mobilní čerpadlo s výložníkem do 36 m



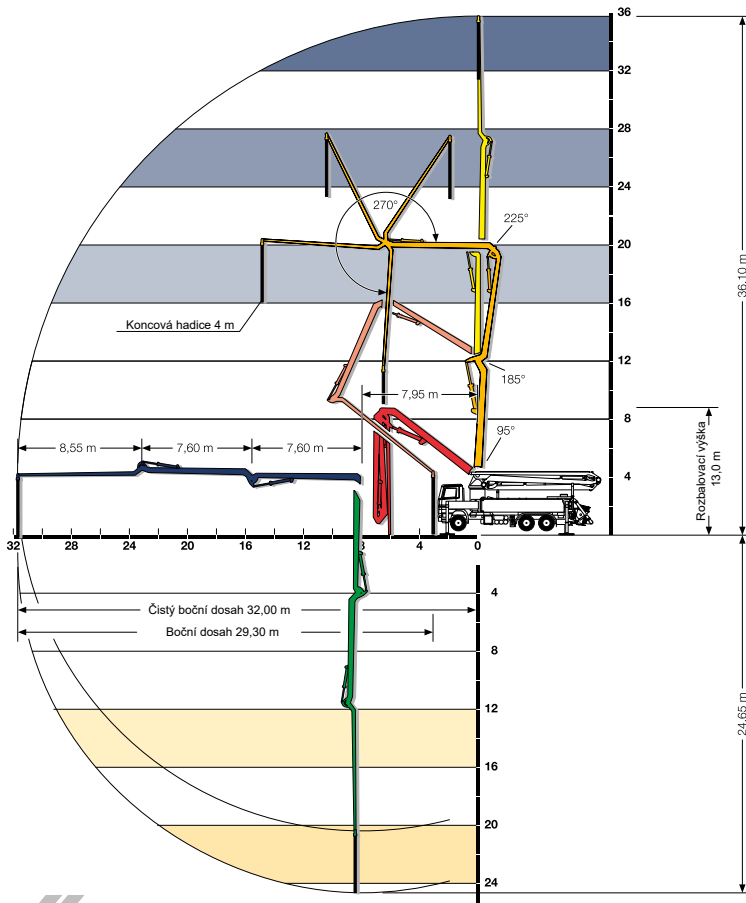
Tato kategorie čerpadel je již určena zejména k provádění rozsáhlejších betonáží jak z hlediska objemového, tak i hlediska časového. Díky vysoké přepravní kapacitě jsou čerpadla této skupiny schopna zásobovat bez problémů větší kontinuální betonáže v požadovaných hodinových výkonech i celkovém časovém rozsahu.

Při dostatečném prostoru na stanovišti čerpadla mohou nahradit práci strojů s menšími dosahy výložníků, a to bez nutnosti případné změny místa pro výkon čerpání v průběhu betonáže, a snížit tak časovou náročnost výkonu čerpadla.

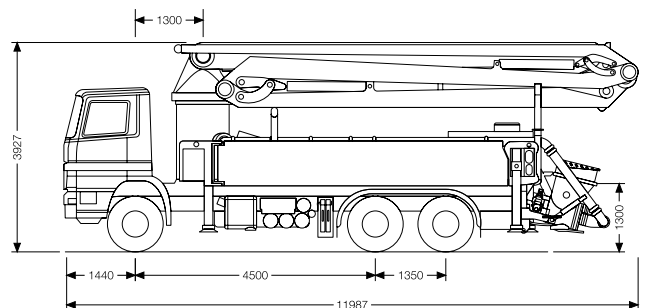
## TECHNICKÉ PARAMETRY:

výložník m	výškový dosah m	boční dosah m	rozbalovací výška m	počet sekcí výložníku	maximální výkon m <sup>3</sup> /hod.	délka vozidla m	šířka pro rozpatkování m	váha vozidla t	zátěžová síla patky kN/m <sup>2</sup>
36	<b>36</b>	30	13	4	160	11,3	7	32	185

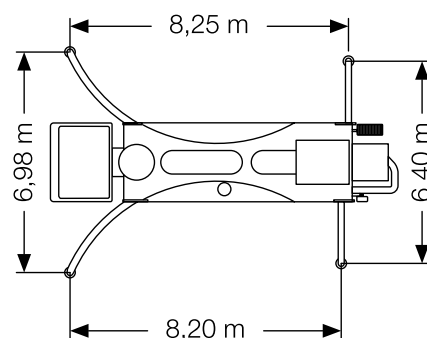
## PRACOVNÍ ROZSAH:



## ROZMĚRY ČERPADLA:



## STABILIZACE ČERPADLA POMOCÍ PATEK:





# Mobilní čerpadlo s výložníkem do 39 m



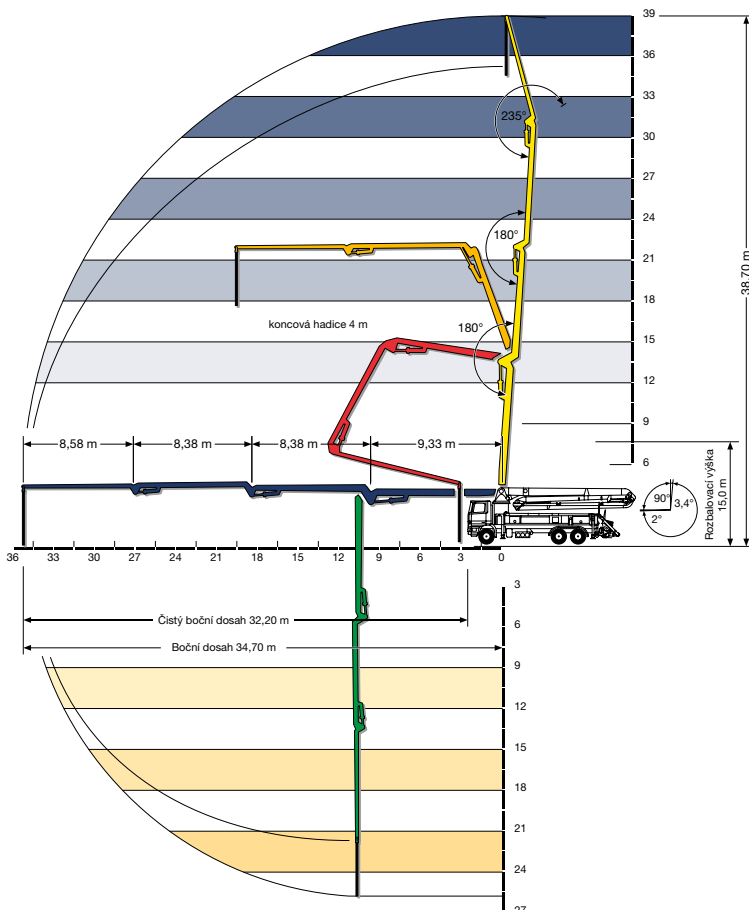
Tato kategorie čerpadel je již určena zejména k provádění rozsáhlejších betonáží jak z hlediska objemového, tak i hlediska časového. Díky vysoké přepravní kapacitě jsou čerpadla této skupiny schopna zásobovat bez problémů větší kontinuální betonáže v požadovaných hodinových výkonech i celkovém časovém rozsahu.

Při dostatečném prostoru na stanovišti čerpadla mohou nahradit práci strojů s menšími dosahy výložníků, a to bez nutnosti případné změny místa pro výkon čerpání v průběhu betonáže, a snížit tak časovou náročnost výkonu čerpadla.

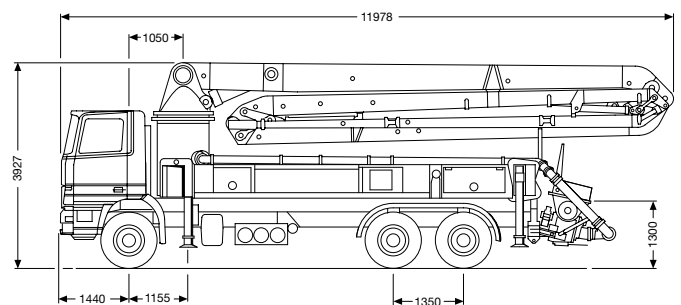
## TECHNICKÉ PARAMETRY:

výložník m	výškový dosah m	boční dosah m	rozbalovací výška m	počet sekcí výložníku	maximální výkon m <sup>3</sup> /hod.	délka vozidla m	šířka pro rozpatkování m	váha vozidla t	zátěžová síla patky kN/m <sup>2</sup>
39	<b>38,7</b>	34,7	15	4	160	12	8	28	185

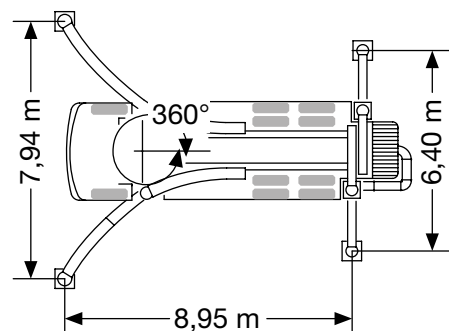
## PRACOVNÍ ROZSAH:



## ROZMĚRY ČERPADLA:



## STABILIZACE ČERPADLA POMOCÍ PATEK:



# Mobilní čerpadlo s výložníkem do 42 m



Tato kategorie čerpadel je již určena zejména k provádění rozsáhlejších betonáží jak z hlediska objemového, tak i hlediska časového. Díky vysoké přepravní kapacitě jsou čerpadla této skupiny schopna zásobovat bez problémů větší kontinuální betonáže v požadovaných hodinových výkonech i celkovém časovém rozsahu.

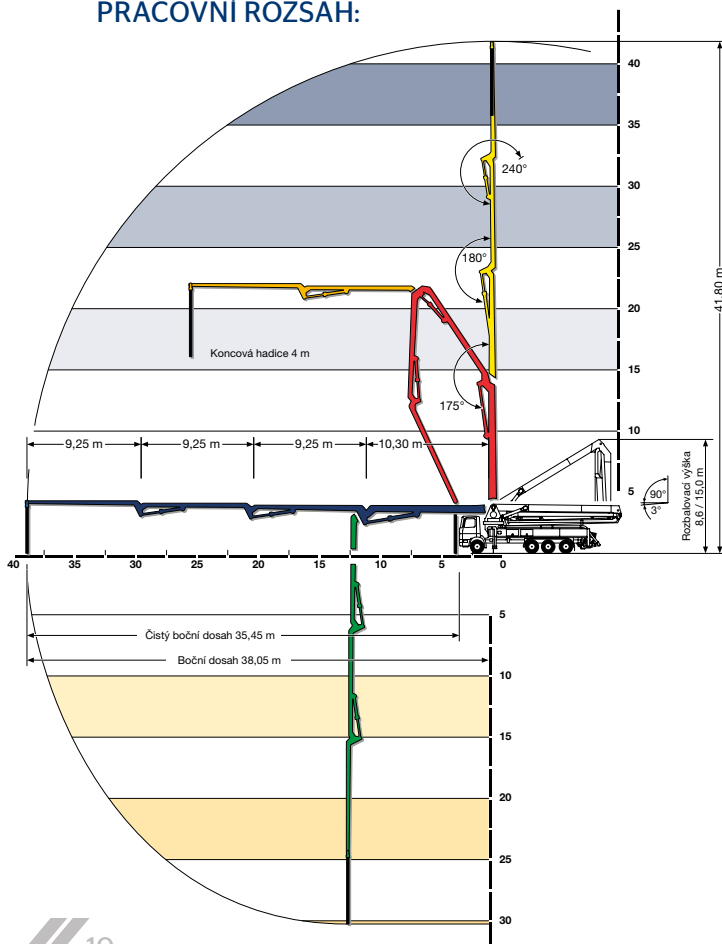
Při dostatečném prostoru na stanovišti čerpadla mohou nahradit práci strojů s menšími dosahy výložníků, a to bez nutnosti případné změny místa pro výkon čerpání v průběhu betonáže, a snížit tak časovou náročnost výkonu čerpadla.

## TECHNICKÉ PARAMETRY:

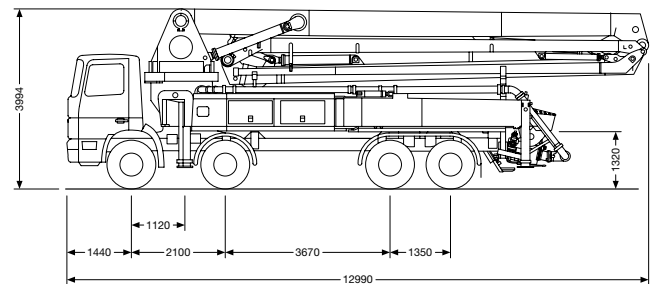
výložník m	výškový dosah m	boční dosah m	rozbalovací výška m	počet sekcí výložníku	maximální výkon m <sup>3</sup> /hod.	délka vozidla m	šířka pro rozpatkování m	váha vozidla t	zátěžová síla patky kN/m <sup>2</sup>
42	<b>41,8</b>	38	8,6 / 15	04V	160	11,4	7,5	34	250

\* Parametry v závislosti na typu stroje

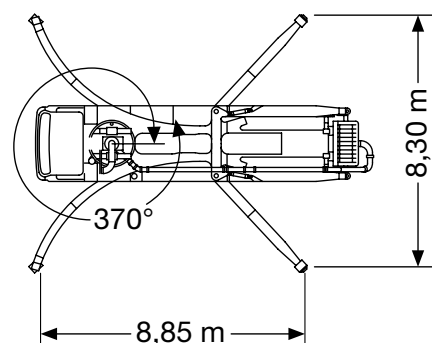
## PRACOVNÍ ROZSAH:



## ROZMĚRY ČERPADLA:



## STABILIZACE ČERPADLA POMOCÍ PATEK:



# Mobilní čerpadlo s výložníkem do 45 m



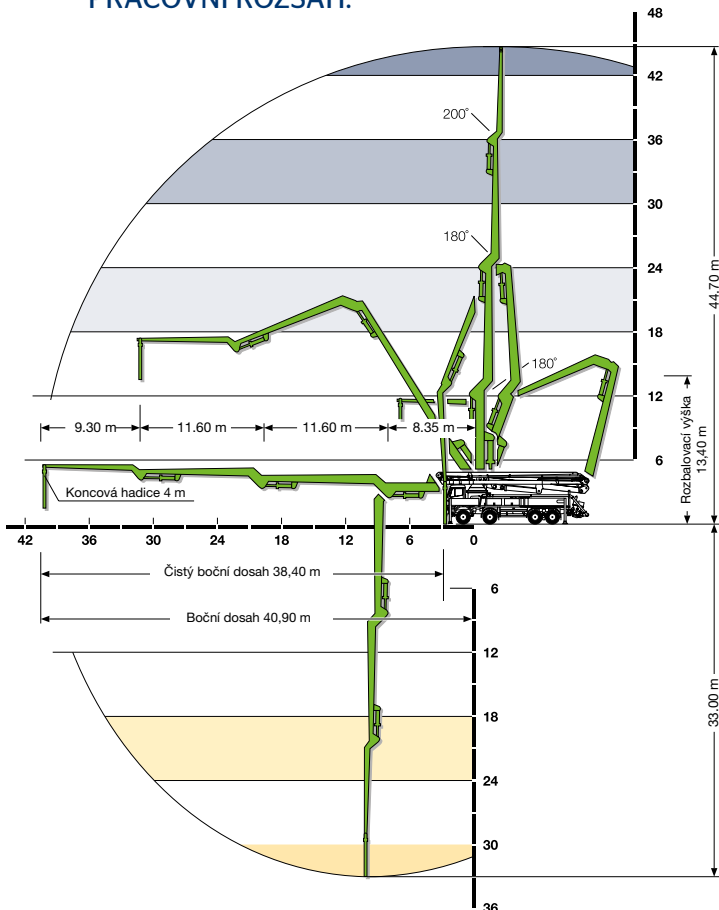
Z hlediska dosahů výložníků jde o nejvyšší dostupnou kategorii čerpadel. Díky svému vertikálnímu a horizontálnímu dosahu rameno jsou vhodná zejména pro stavby výškových budov a stavby velkého prostorového rozsahu. Lze je úspěšně nasadit také tam, kde je nutné mezi stanovištěm čerpadla a místem betonáže překonat prostorovou překážku (nižší stavby, přírodní překážky, neprůchodný terén apod.)

Vzhledem k technickým parametrům, zejména s ohledem na požadovaný prostor na stanovišti čerpadla, je vhodné záměr na využití této kategorie čerpadel konzultovat v dostatečném předstihu před realizací s výrobním závodem a případně si vyžádat také odbornou prohlídku stavby (místa betonáže).

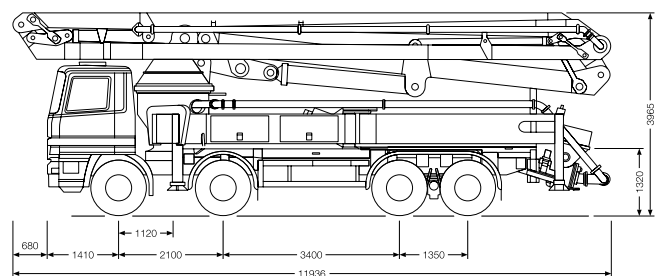
## TECHNICKÉ PARAMETRY:

výložník m	výškový dosah m	boční dosah m	rozbalovací výška m	počet sekcí výložníku	maximální výkon m <sup>3</sup> /hod.	délka vozidla m	šířka pro rozpatkování m	váha vozidla t	zátěžová síla patky kN/m <sup>2</sup>
45	<b>44,7</b>	40,9	13,4	4	160	11,5	8,8	35	270

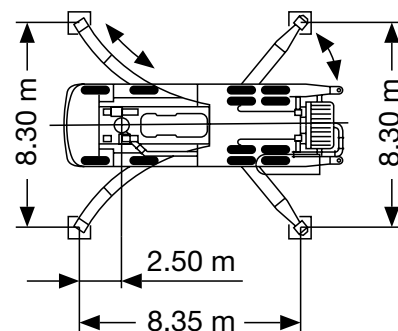
## PRACOVNÍ ROZSAH:



## ROZMĚRY ČERPADLA:



## STABILIZACE ČERPADLA POMOCÍ PATEK:



# Mobilní čerpadlo s výložníkem do 52 m



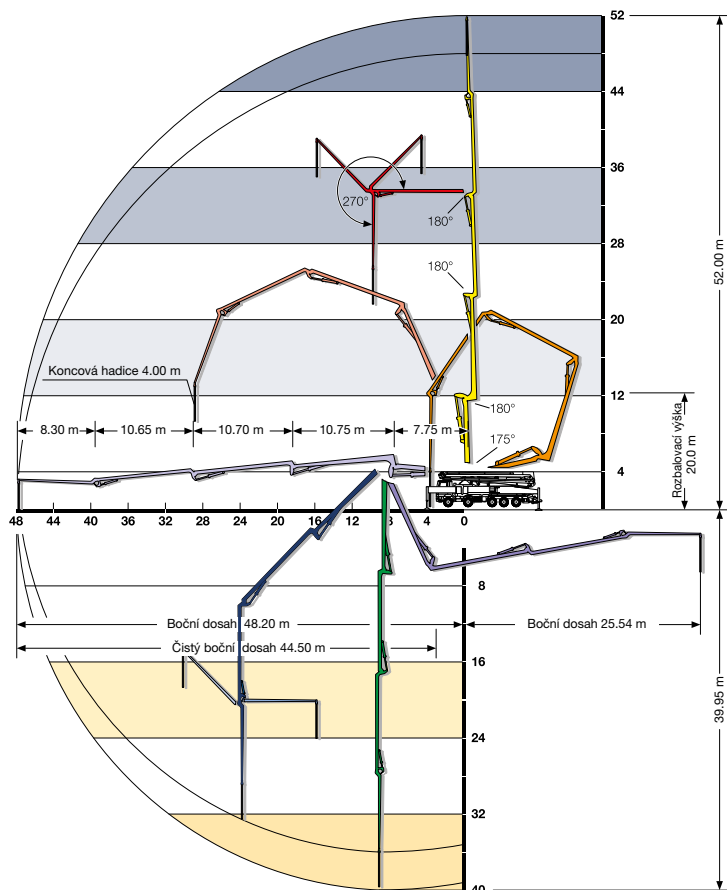
Z hlediska dosahů výložníků jde o nejvyšší dostupnou kategorii čerpadel. Díky svému vertikálnímu a horizontálnímu dosahu ramene jsou vhodná zejména pro stavby výškových budov a stavby velkého prostorového rozsahu. Lze je úspěšně nasadit také tam, kde je nutné mezi stanovištěm čerpadla a místem betonáže překonat prostorovou překážku (nižší stavby, přírodní překážky, nepřechodný terén apod.)

Vzhledem k technickým parametrům, zejména s ohledem na požadovaný prostor na stanovišti čerpadla, je vhodné záměr na využití této kategorie čerpadel konzultovat v dostatečném předstihu před realizací s výrobním závodem a případně si vyžádat také odbornou prohlídku stavby (místa betonáže).

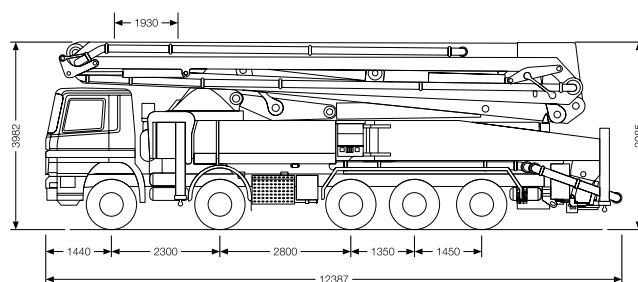
## TECHNICKÉ PARAMETRY:

výložník m	výškový dosah m	boční dosah m	rozbalovací výška m	počet sekcí výložníku	maximální výkon m <sup>3</sup> /hod.	délka vozidla m	šířka pro rozpatkování m	váha vozidla t	zátěžová síla patky kN/m <sup>2</sup>
52	<b>52</b>	48,2	20	5	160	14	11	48	340

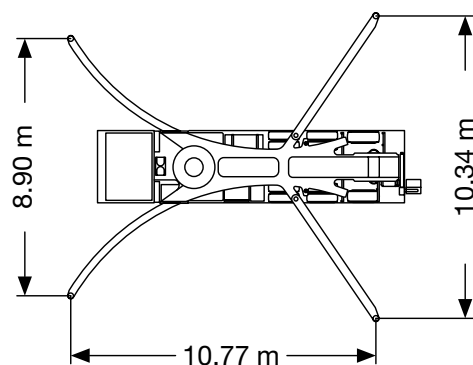
## PRACOVNÍ ROZSAH:



## ROZMĚRY ČERPADLA:



## STABILIZACE ČERPADLA POMOCÍ PATEK:





## POZOR!

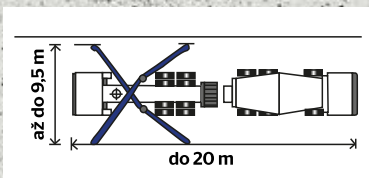
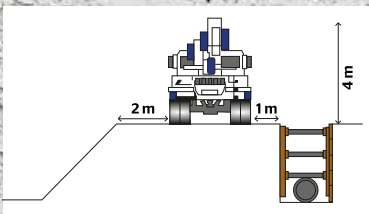
Strojník čerpadla je ten, kdo má konečné slovo v případě, kdy se rozhoduje o možnostech nasazení stroje – on je profesionál. Dodržujte bezpodmínečné pokyny strojníka čerpadla!

## POZOR, POŠKOZENÍ STROJE!

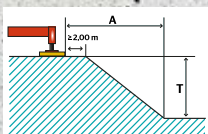
Čerpadlo se nesmí používat za nízkých teplot (-5 °C) nebo silného větru (např. když se strhávají zelené listy ze stromu).



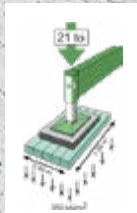
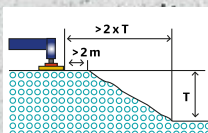
## ZÁKAZ POUŽÍVÁNÍ ZPOMALOVAČŮ!



## Pevná půda



## Sypká půda



## Vyvarujte se nepříjemných překvapení!

Investujte 5 minut Vašeho času na konzultaci s prodejcem CEMEX.

## Bezpečnost na stavbě:

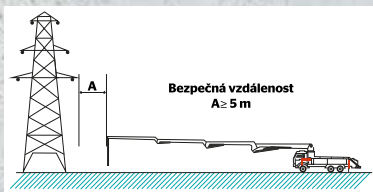
	ANO	NE
<b>Existuje plán bezpečnosti a ochrany zdraví?</b> Jsou v tomto plánu zohledněny dodávka betonu a nasazení čerpadla? <i>Přiložit podklady!</i>	<input type="checkbox"/>	<input type="checkbox"/>
<b>Je zajištěno, aby se všechny osoby nacházely v dostatečné vzdálenosti od nebezpečných zón?</b> Pod ramenem a kolem čerpadla, kolem autodomíchávače! <i>Provoz čerpadla musí být zastaven!</i>	<input type="checkbox"/>	<input type="checkbox"/>
<b>Mají všichni, kdo manipulují s čerstvým betonem, ochranné pomůcky?</b> Ochranná přilba, ochranné brýle, rukavice, pracovní obuv/holínky a ochranná vesta.	<input type="checkbox"/>	<input type="checkbox"/>
<b>Má zaměstnanec, který manipuluje s koncovou hadicí, dostatečné zkušenosti?</b> Dodržujte pokyny strojníka čerpadla! <i>Náš strojník vám poskytne veškeré instrukce!</i>	<input type="checkbox"/>	<input type="checkbox"/>
<b>Provádějí se práce ve výšce nad 1,5 m?</b> Zaměstnanec, který manipuluje s koncovou hadicí, a strojník musejí být jisti proti pádu.	<input type="checkbox"/>	<input type="checkbox"/>

## Bezpečný příjezd na stavbu:

<b>Jsou staveniště a příjezdová cesta průjezdné za každého počasí?</b> Naši řidiči pracují na základě výslovného přání a z příkazu našeho zadavatele, za poškození nebo znečištění příjezdových cest a silnic je tedy zodpovědný zadavatel. <i>Zpevnit například šterkem!</i>	<input type="checkbox"/>	<input type="checkbox"/>
<b>Je vzdálenost k pevnému okraji terénu dostatečná - min. 1 m?</b> Autodomíchávač vyžaduje během vykládky nebo na svahu z důvodu osového tlaku vyššího než 12 t » min. 2 m! <i>Zajistit geotechnický posudek! Nabízíme také menší, lehčí vozy!</i>	<input type="checkbox"/>	<input type="checkbox"/>
<b>Jsou veškerá vedení na zemi, která kříží jízdní dráhu, bezpečně zakryta?</b>	<input type="checkbox"/>	<input type="checkbox"/>
<b>Existuje zákaz vjezdu motorových vozidel (jaký dodatek je součástí zakazu)?</b> „S výjimkou popelářských vozů“ „S výjimkou místních obyvatel“? - Není zapotřebí žádné povolení.	<input type="checkbox"/>	<input type="checkbox"/>
<b>Je nutná jízda v protisměru?</b> Pozor! Čerpadla a autodomíchávače v protisměru!	<input type="checkbox"/>	<input type="checkbox"/>
<b>Existuje omezení hmotnosti?</b> Vozidla do 32 t - vozidla s návěsem do 40 t! <i>Zajistit povolení policie.</i>	<input type="checkbox"/>	<input type="checkbox"/>
<b>Existuje výškové omezení?</b> Naše vozidla mají výšku do 4 m.	<input type="checkbox"/>	<input type="checkbox"/>

## Bezpečné pracoviště:

<b>Je dostatečný prostor pro autodomíchávač a betonové čerpadlo s plně vysunutým ramenem?</b> <i>Nabízíme také menší, lehčí betonová čerpadla!</i>	<input type="checkbox"/>	<input type="checkbox"/>
<b>Je stanoviště v rovině?</b> Max. přípustný sklon 3°! <i>Zvolte jiné stanoviště!</i>	<input type="checkbox"/>	<input type="checkbox"/>
<b>Odpovídá vzdálenost ke stavební jámě?</b>	<input type="checkbox"/>	<input type="checkbox"/>
<b>Odolá půda svislému zatížení 25 t?</b> Pozor na kanalizace, podsklepení atd.! <i>V případě pochyb zajistit geotechnický posudek!</i>	<input type="checkbox"/>	<input type="checkbox"/>



Bezpečnostní vzdálenost	Za sucha	Mlha/děšť
do 1 kV (tramvaj, metro)	1 m	2 m
do 110 kV (tramvaj)	3 m	6 m
do 220 kV (železnice)	4 m	8 m
Neznámé napětí	5 m	10 m

### Označte prosím odpovídající betonové čerpadlo!

#### Optimální velikost: ..... m

28 m  34 m  39 m  42 m  46 m

Potrubí bm cca .....

Hadicová sestava bm cca .....

#### Alternativní velikost: ..... m

28 m  34 m  39 m  42 m  46 m

Potrubí bm cca .....

Hadicová sestava bm cca .....

#### Poznámky:

#### Je dostatek místa pro průchod/průjezd kolem betonového čerpadla a autodomíchávače? Průchod 1,5 m, průjezd 3 m!

Zajistit povolení k uzavírce, zábor!

#### Jsou dodrženy bezpečnostní vzdálenosti k elektrickému vedení?

Tip: Telefonní číslo je uvedeno na stožáru – vypnutí není zpoplatněno!

Podat žádost o odpojení elektrického vedení.

#### Omezují stromy/keře manipulaci, popř. práci s betonovým čerpadlem?

Provést ořez stromu/keřů před použitím čerpadla.

#### Existuje vhodné místo pro omytí domíchávačů?

Na jeden domíchávač je zapotřebí cca jedno stavební kolečko vody na mytí.

#### Je možné využít zbývající beton na staveništi?

Tip: Připravte fólii na cca 0,5 m<sup>3</sup> betonu z čerpadla.

Vymytí v betonárce je zpoplatněno!

#### Jsou požadovány technologické zkoušky stavebního materiálu?

Zajistit místo pro laboratorní vúz.

ANO NE

## Hadicové a potrubní vedení

#### Je k dispozici personál pro montáž a demontáž potrubí?

Cca 1 osoba na 20 bm.

Delší doby prodlevy znamenají vyšší náklady, které musejí být naučtovány!

U ocelových vláken je nutné vyprázdnit potrubí manuálně.

Tip: Alternativně lze přečerpat cca 1 m<sup>3</sup> normálního betonu.

#### Má personál zkušenosti s řádnou montáží potrubí?

- Přímé, rovné položení potrubí!
- Řádná instalace těsnění – uzavření spojek bez použití kladiva!

Chyby vedou k ucpání – vysoké riziko havárie a časové prodlevy!

#### • Zajištění potrubí při překonávání rozdílných úrovní?

Vedení nesmí zatěžovat rameno betonového čerpadla!

Vysoká hmotnost, vysoké tlaky, vysoké riziko havárie způsobené rozbitím stroje. Tip: Např. zajištění potrubí popruhy na stropu podlaží.

#### • Při čištění: Je dostatečný prostor pro vylití betonu?

Zajistit koncovou hadici a dodržovat bezpečnostní vzdálenost!

Rádi vám poradíme!

#### Je k dispozici cement pro kal včetně hrábí a kolečka?

do 50 bm 50 kg cementu, do 100 bm 75 kg do 200 bm 100 kg

Chyby vedou k ucpání – časová prodleva a vysoké riziko havárie!

Tip: Alternativně lze objednat cca 1 m<sup>3</sup> směsi maziva.

Připravit na místě!

#### Kříží vedení cestu pro pěší nebo silnici?

Pozor! Nebezpečí zakopnutí a nebezpečí prasknutí hadice!

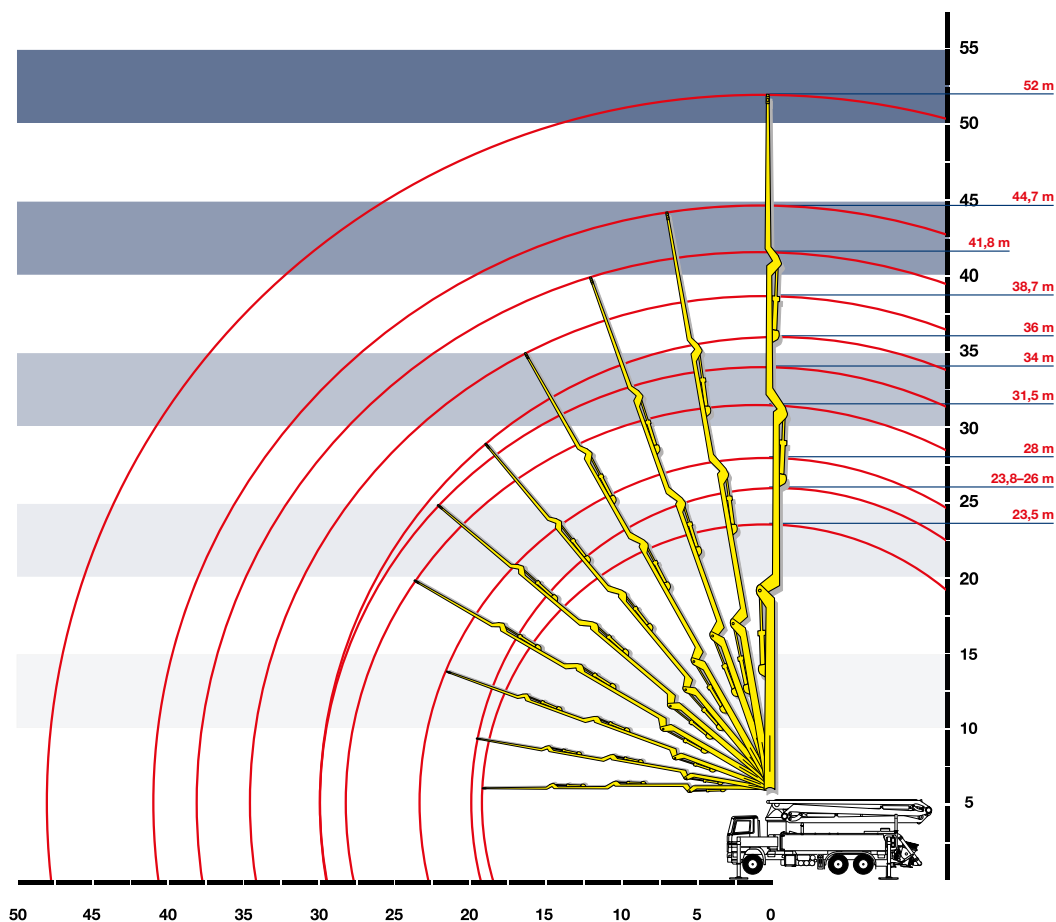
Tip: Zakrytí vedení může částečně vyřešit uvedená nebezpečí.

Zajistit povolení k uzavírce!

## Podmínky pro optimální nasazení a využití čerpadla na staveništi:

1. Přesné informace o požadavku na čerpání a stavu stavby.
2. Příjezdová komunikace musí být dostatečně únosná a sjízdná pro těžká vozidla (hmotnost až 50 t, výška až 4 m).
3. Pevné podloží pro opěrky patky stroje (tlak 35 t/patka).
4. Poskytnutí pracovníků odběratele na manipulaci s přídavným potrubím a jeho následné čištění po ukončení betonáže.
5. Zdroj vody a prostor pro následné umytí čerpadla.
6. Manipulační prostor čerpadla v dostatečné vzdálenosti od elektrických vedení pod proudem (nebo vypojení napětí po dobu betonáže).
7. Povětrnostní podmínky a technické možnosti stroje nejsou v rozporu s požadavky na realizaci zakázky (venkovní teplota nižší než -5 °C, rychlost větru vyšší než 50 km/hod.).
8. Pro zajištění včasných a plynulých dodávek doporučujeme objednávat čerpadla alespoň 2 dny předem.

Předejte, prosím, informace odpovědnému dispečerovi, dispečerovi mixů a strojníkovi čerpadla.



Typ stroje	výškový dosah m	boční dosah m	rozbalovací výška m	délka vozidla m	šířka pro rozpatkování m	Váha vozidla t	Zátěžová síla patky kN/m <sup>2</sup>
Autodomíhávač s čerpadlem Pumpomix (PUMI), výložníky 24-28 m	<b>23,8/26</b>	19,6/24	7,5	9,5	4	32	190
Mobilní čerpadlo s výložníkem 24 m	<b>23,5</b>	20	5	8,8	5,6	19	150
Mobilní čerpadlo s výložníkem 28 m	<b>28</b>	23,5	6,5	9,9	6,2	24,5	170
Mobilní čerpadlo s výložníkem 32 m	<b>31,5</b>	28	7,5	10	7,5	23,5	175
Mobilní čerpadlo s výložníkem 34 m	<b>34</b>	30	13	10,8	6,2	26	180
Mobilní čerpadlo s výložníkem 36 m	<b>36</b>	30	13	11,3	7	32	185
Mobilní čerpadlo s výložníkem 39 m	<b>38,7</b>	34,7	15	12	8	28	185
Mobilní čerpadlo s výložníkem 42 m	<b>41,8</b>	38	8,6 / 15	11,4	7,5	34	250
Mobilní čerpadlo s výložníkem 45 m	<b>44,7</b>	40,9	13,4	11,5	8,8	35	270
Mobilní čerpadlo s výložníkem 52 m	<b>52</b>	48,2	20	14	11	48	340

## Parametry čerpatelných betonů a speciálních směsí

### I. Výložníková čerpadla

Třída betonu: min. C12/15  
 Konzistence směsi: S3 a vyšší  
 Velikost kameniva: do  $D_{max}$  22 mm

### II. Stabilní čerpadla pístová

Třída betonu: C15 a vyšší, speciální lité směsi  
 Konzistence směsi: S3/S4 a vyšší  
 Velikost kameniva:  $D_{max}$  8/16 mm

### III. Stabilní čerpadla šneková

Třída betonu: speciální lité směsi  
 Konzistence směsi: S4 a vyšší  
 Velikost kameniva:  $D_{max}$  0-4 mm

Kamenivo	$D_{max}$ 8 mm	$D_{max}$ 16 mm	$D_{max}$ 22 mm
Ø potrubí	60 mm	100 mm	125 mm



**CEMEX Czech Republic, s. r. o.**  
Laurinova 2800/4, 155 00 Praha-Stodůlky  
Tel.: +420 257 257 400, info@cemex.cz  
**www.cemex.cz**

**Dispečink čerpání Praha:  
+420 602 100 148**

**Dispečink čerpání Otrokovice:  
+420 728 818 774**

**Dispečink čerpání Pardubice:  
+420 724 269 827**